

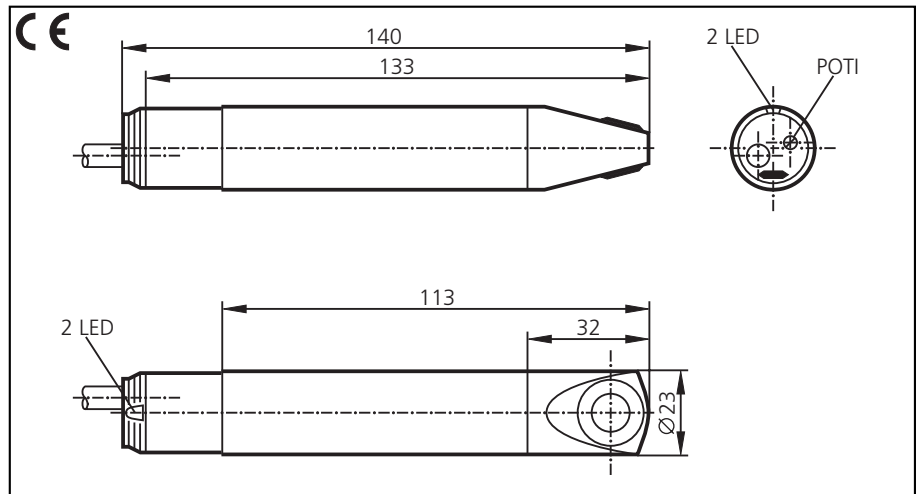
SL5101

SLG23CEEAKOG

Zylindrische Bauform SLG

Ø 23mm

Anschlußleitung



Elektrische Ausführung

Ausgang

Werkstoff Gehäuse / Sensorkopf
Werkstoff Sensorfläche

Arbeitsbereich	
Luft	[cm/s]
Größte Empfindlichkeit	[cm/s]
Maximal zulässige relative Luftfeuchte	[%]
Mediumtemperatur	[°C]
Max. zulässiger Temperaturgradient des Mediums	[K/min]
Druckfestigkeit	[bar]
Ansprechzeit	[s]
Betriebsspannung	[V]
Stromaufnahme	[mA]
Leistungsaufnahme	[VA]
Optische Funktionsanzeige	
Umgebungstemperatur	[°C]
Bereitschaftsverzögerungszeit	[s]
Schutzart	
Anschluß	
Schaltpunktabgleich	
Anschlußschema	

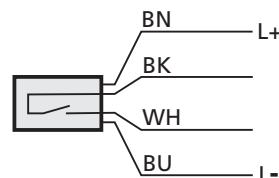
DC

Relais (3A / 250 V AC)
zieht bei Strömung an

Pocan
Neusilber

	100 ... 1 000
	100 ... 400
	90
	-10 ... +50
	5
	1
	3 ... 60
	24 DC ± 25%
	—
	1
	1 LED rot; 1 LED grün
	-10 ... +50
	60
	IP 65
	PPU-Kabel; 2m; 4 x 0,5mm ²
	durch Poti

Adernfarben:
braun: BN
blau: BU
schwarz: BK
weiß: WH



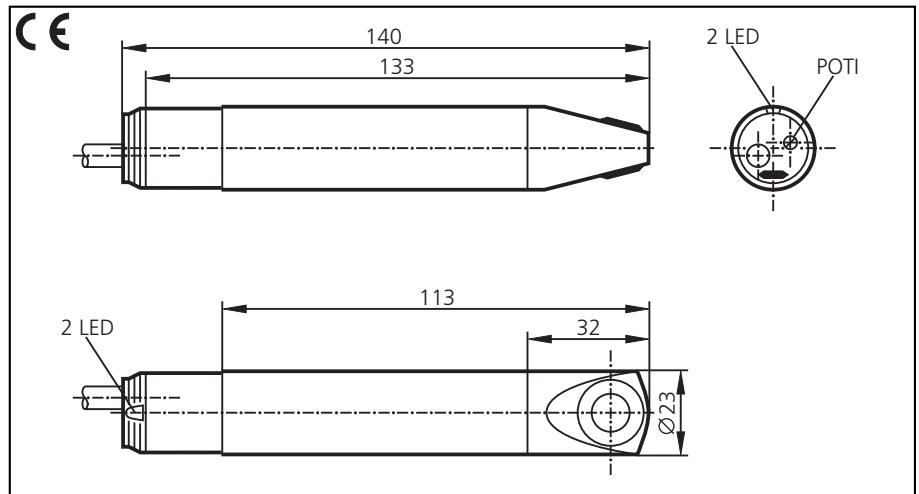
SL5101

SLG23CEEAKOG

Cylindrical type SLG

Ø 23mm

Cable



Electrical design

Output

relay (3 A / 250 V AC)
energised when flow is present

Material housing / sensors Material sensor surface

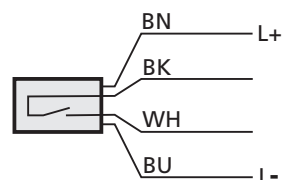
Pocan
nickel silver

Operating range	
Air	[cm/s]
Greatest sensitivity	cm/s]
Maximum permissible relative air humidity	[%]
Medium temperature	[°C]
Max. temperature gradient of medium	[K/min]
Pressure rating	[bar]
Response time	[s]
Operating voltage	[V]
Current rating	[mA]
Power consumption	[VA]
Function display	
Ambient temperature [°C]	
Power-on delay time [s]	
Protection	
Connection	
Adjustment of the switch point	
Wiring	

DC

Operating range	100 ... 1 000
Greatest sensitivity	100 ... 400
Maximum permissible relative air humidity	90
Medium temperature	-10 ... +50
Max. temperature gradient of medium	5
Pressure rating	1
Response time	3 ... 60
Operating voltage	24 DC ± 25%
Current rating	—
Power consumption	1
Function display	1 LED red; 1 LED green
Ambient temperature [°C]	-10 ... +50
Power-on delay time [s]	60
Protection	IP 65
Connection	PPU cable; 2m; 4 x 0.5mm ²
Adjustment of the switch point	with pot.

Core colours:
brown: BN
blue: BU
black: BK
white: WH



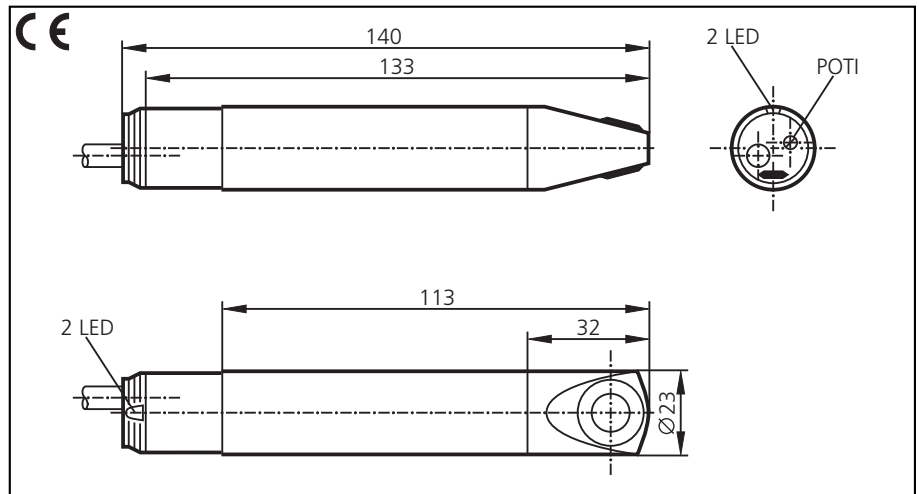
SL5101

SLG23CEEAKOG

Forme SLG
cylindrique lisse

Ø 23mm

Raccordement par câble



Version électrique

Sortie

Matière boîtier
Matière face active

Plage de fonctionnement	
Air	[cm/s]
Meilleure sensibilité	[cm/s]
Humidité maximale admissible de l'air	[%]
Température du fluide	[°C]
Gradient de température maxi du fluide	[K/min]
Tenue en pression	[bar]
Temps de réponse	[s]

Tension d'alimentation	[V]
Consommation	[mA]
Puissance absorbée	[VA]
Indication de fonction	
Température ambiante	[°C]
Temporisation de démarrage	[s]
Protection	
Raccordement	
Sensibilité	

Schéma de branchement

Couleurs des fils conducteurs:
 brun: BN
 bleu: BU
 noir: BK
 blanc: WH

DC

relais (3 A / 250 V AC)
en circulation le relais est enclenché

Pocan (PBTP)
Maillechort

Plage de fonctionnement	100 ... 1 000
Meilleure sensibilité	100 ... 400
Humidité maximale admissible de l'air	90
Température du fluide	-10 ... +50
Gradient de température maxi du fluide	5
Tenue en pression	1
Temps de réponse	3 ... 60
Tension d'alimentation	24 DC ± 25%
Consommation	—
Puissance absorbée	1
Indication de fonction	1 LED rouge; 1 LED verte
Température ambiante	-10 ... +50
Temporisation de démarrage	60
Protection	IP 65
Raccordement	câble PPU; 2m; 4 x 0,5mm ²
Sensibilité	par potentiomètre

